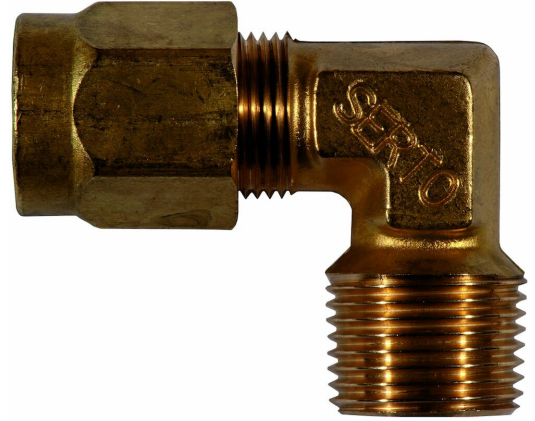


## SO 42421 - Union albue 90° utv. gjenge

### Beskrivelse

- Albue Messing
- Utvendig gjenge
- \*med reduserende klemring



Med forbehold om konstruksjonsendringer og tekniske endringer. Kan endres uten varsel

**GPA Flowsystem A/S**

Regnbueveien 9

NO-1405 Langhus

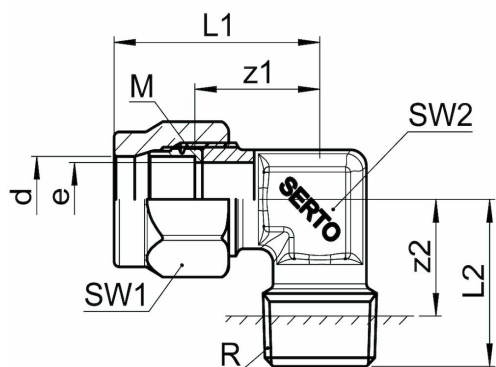
+47 (0)64-85 68 00

info@gpa.no

gpa.no

## SO 42421 - Union albue 90° utv. gjenge

### Teknisk spesifikasjon



Artikkelnr	d	R	bar	M	SW1	SW2	L1	L2	e	z1/z2
0182401040	3	1/8	125	8 x 1	10	7	22.5	17	2.5	16/11
182401060	4	1/8	125	8 x 1	10	7	22	17	3.4	16/11
0182401065	4	1/4	100	10 x 1	12	10	25.5	22.5	3.4	18/13
0182401082	5	1/8	125	8 x 1	12	7	22.5	17	3.5	16/11
0182401084	5	1/4	100	10 x 1	12	10	25.5	22.5	4	18/13
0182401100	6	1/8	250	10 x 1	12	10	23.5	17.5	4.5	16/12
182401110	6	1/4	250	10 x 1	14	10	23.5	22.5	4.5	18/13
182401160	8	1/8	150	12 x 1	14	10	26	18	6	18/11,5
182401170	8	1/4	150	12 x 1	17	10	26	22.5	6.5	18/13
0182401180	8	3/8	150	14 x 1	17	14	30.5	25	6.5	20,5/15
182401270	10	1/4	125	14 x 1	17	14	30.5	25	8.5	20,5/15,5
182401280	10	3/8	125	14 x 1	19	14	30.5	25	8.5	20,5/15

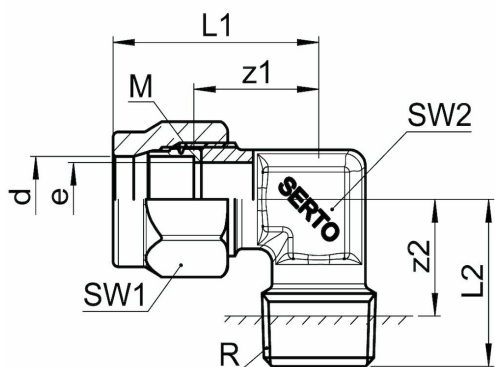
Med forbehold om konstruksjonsendringer og tekniske endringer. Kan endres uten varsel

#### GPA Flowsystem A/S

Regnbueveien 9  
NO-1405 Langhus  
+47 (0)64-85 68 00  
info@gpa.no  
gpa.no

## SO 42421 - Union albue 90° utv. gjenge

### Teknisk spesifikasjon



Artikkelnr	d	R	bar	M	SW1	SW2	L1	L2	e	z1/z2
182401285	10	1/2	100	16 x 1	19	19	34	29.5	8.5	23/16,5
0182401380	12	1/4	100	16 x 1	19	17	32.5	26	8.5	21,5/16,5
0182401390	12	3/8	100	16 x 1	19	17	32.5	26	10	21,5/16
0182401400	12	1/2	100	16 x 1	19	19	34	29.5	10	23/16,5
0182401454	13	1/2	40	20 x 1,5	24	19	36	29.5	11	23,5/16,5
0182401502	14	3/8	40	20 x 1,5	24	19	36	28	10.5	23,5/16
0182401504	14	1/2	40	20 x 1,5	24	19	36	29.5	12	23,5/16,5
0182401506	14	3/4	64	24 x 1,5	27	22	41	35	12	26,5/21
0182401532	15	3/8	40	20 x 1,5	24	19	36	28	10.5	23,5/16
0182401534	15	1/2	40	20 x 1,5	24	22	36	29.5	13	23,5/16,5
182401536	15	3/4	40	24 x 1,5	27	22	40.5	35	13	26,5/21
0182401566	16	1/2	40	24 x 1,5	27	22	40.5	31.5	14	26,5/18,5

Med forbehold om konstruksjonsendringer og tekniske endringer. Kan endres uten varsel

GPA Flowsystem A/S

Regnbueveien 9

NO-1405 Langhus

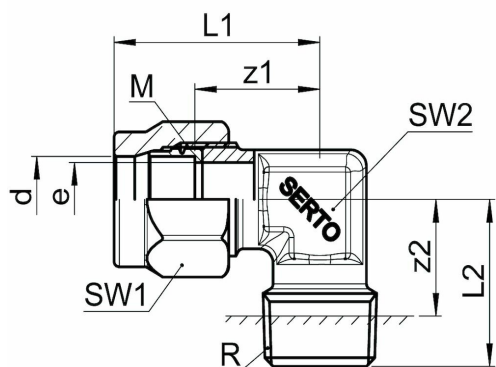
+47 (0)64-85 68 00

info@gpa.no

gpa.no

## SO 42421 - Union albue 90° utv. gjenge

### Teknisk spesifikasjon



Artikkelnr	d	R	bar	M	SW1	SW2	L1	L2	e	z1/z2
0182401568	16	3/4	40	24 x 1,5	27	22	40.5	35	14	26,5/21
0182401596	17	1/2	40	24 x 1,5	27	22	40.5	31.5	15	26,5/18,5
0182401598	17	3/4	40	24 x 1,5	27	22	40.5	35	15	26,5/21
0182401646	18	1/2	40	24 x 1,5	27	22	40.5	31.5	15	26,5/18,5
0182401648	18	3/4	40	24 x 1,5	27	22	40.5	35	15	26,5/21
0182401678	19	3/4	25	28 x 1,5	32	27	48	35.5	16	30,5/21
0182401768	22	3/4	25	28 x 1,5	32	27	48	35.5	19	30,5/21
0182401042	3.2	1/8	125	8 x 1	10	7	22	17	2.5	16/11
0182401135	6.35	1/8	250	10 x 1	12	10	23.5	17.5	4.5	16/12
0182401140	6.35	1/4	250	10 x 1	12	10	25.5	22.5	4.5	18/13
0182401230	9.52	1/4	125	14 x 1	17	14	30.5	25	8	20,5/15,5
0182401235	9.52	3/8	125	14 x 1	17	14	30.5	25	8	20,5/15
0182401434	12.7	1/2	40	20 x 1,5	24	19	36	29.5	11	23,5/16,5
0182401541	15.88	1/2	40	24 x 1,5	27	22	40.5	31.5	14	26,5/18,5

Med forbehold om konstruksjonsendringer og tekniske endringer. Kan endres uten varsel

GPA Flowsystem A/S

Regnbueveien 9

NO-1405 Langhus

+47 (0)64-85 68 00

info@gpa.no

gpa.no